

MONTERING - RETRO

I denna monteringsguide hittar du all info du kan behöva vid monteringen av våra Retro-kök. Hitta det du söker efter enkelt genom att klicka på länkarna nedan.

1) REGLAR

- [Montering av regler \(Standard\)](#)
- [Montering av regler frästa för metallskena](#)

2) LÅDOR

- [Montering av lådskenor](#)
- [Placering av lådskenor i Retro 1.0 \(lådkombinationer\)](#)
- [Placering av lådskenor i Retro 2.0 \(lådkombinationer\)](#)
- [Antal lådor bakom dörr med synliga gångjärn \(lådkombinationer\)](#)

3) SKÄRBRÄDA

- [Montering av skärbrädans regel och hyllplan](#)

4) SYNLIGA GÅNGJÄRN

- [Montering av synliga gångjärn](#)

5) SNEDSKÅP

- [Montering snedskåp](#)

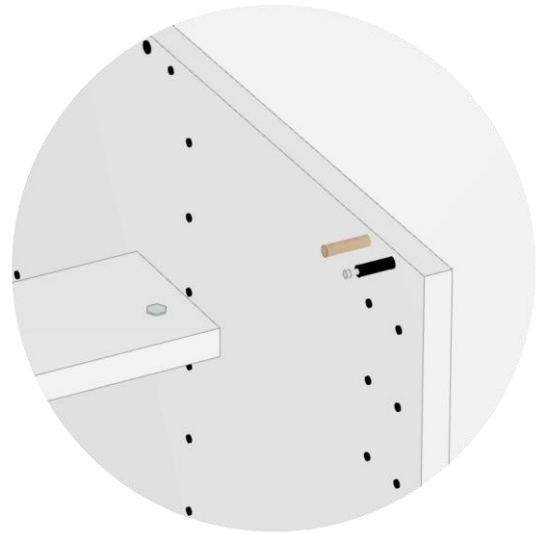
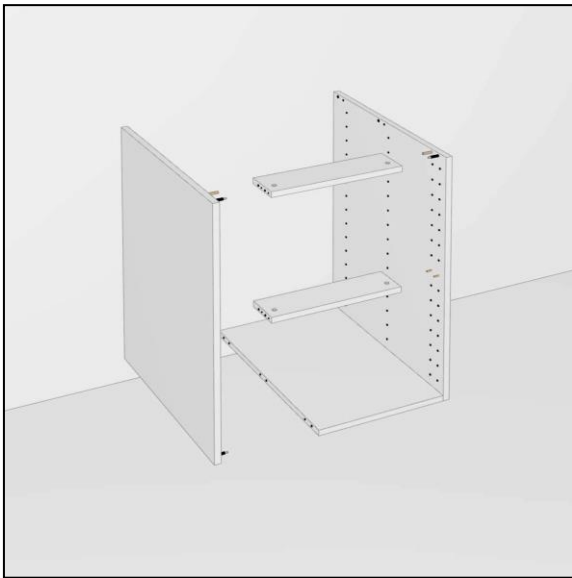
6) SPECIALLÖSNINGAR

- [Montering av ugn i bänkskåp](#)
- [Mätning av specialfronter](#)

METODREGEL

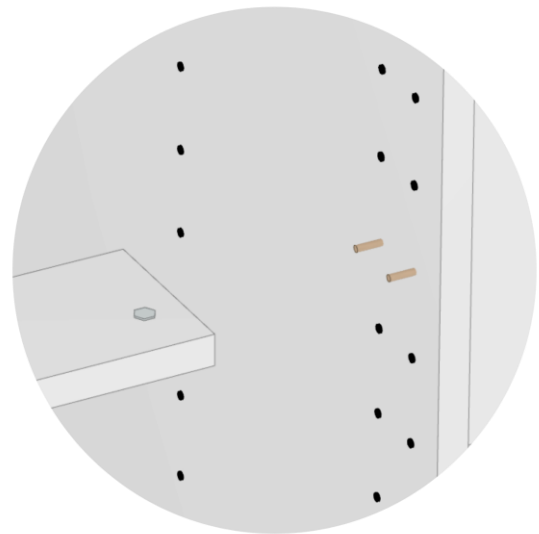
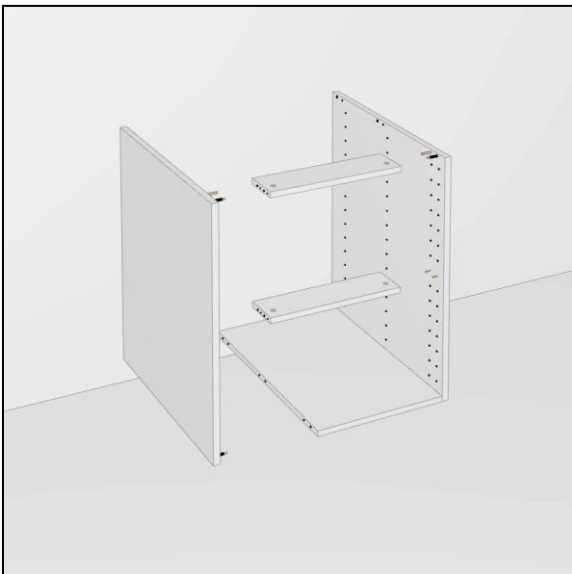
Fäst metodregelns skruvar och pluggar i ovankant av stommen.

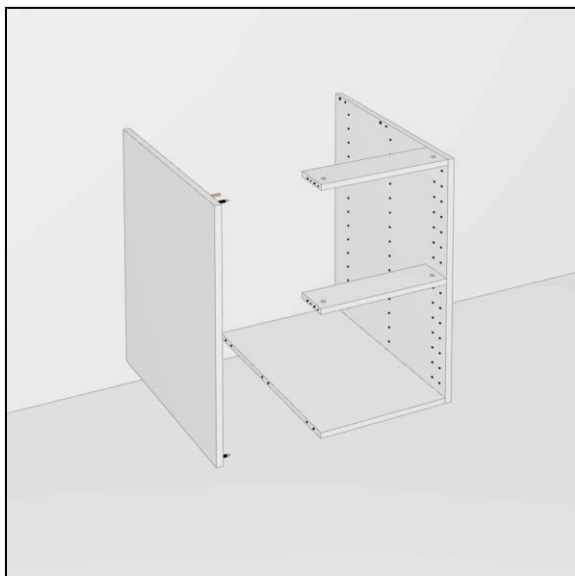
*Regeln till diskmaskin har ej hål för skruv eller plugg. Fäst istället med vinkeljärn i intilliggande stomme.



FRONTREGEL

Fäst frontregelns pluggar i stommen. För rätt placering, se sida 5.



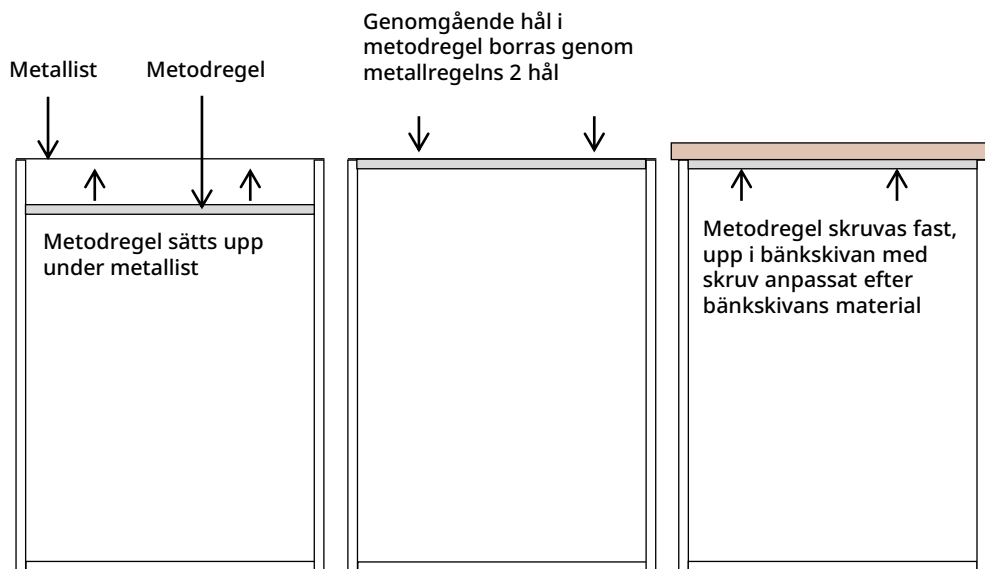


Lås fast metodregeln med skruvarna på samma sätt som Ikeas beskrivning visar för bottenplattan. OBS! För frontreglar används endast plugg.

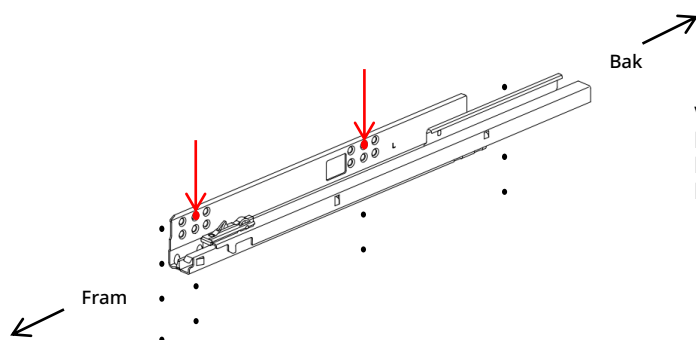


Istället för att placera metallisten i framkant fäster du den nu bakom Metodregeln.

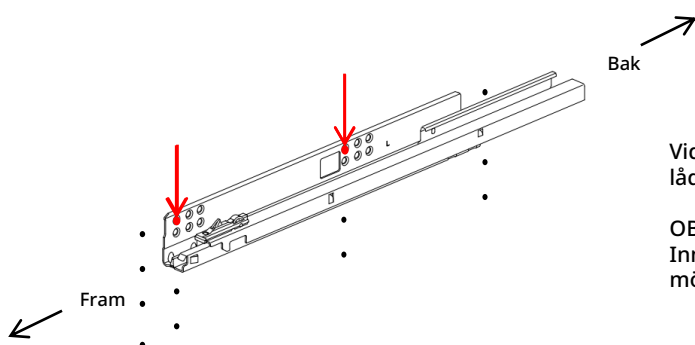
Montering av regler frästa för metallskena



Montering av lådskenor till Retro 1.0 & 2.0 (IKEA METOD)



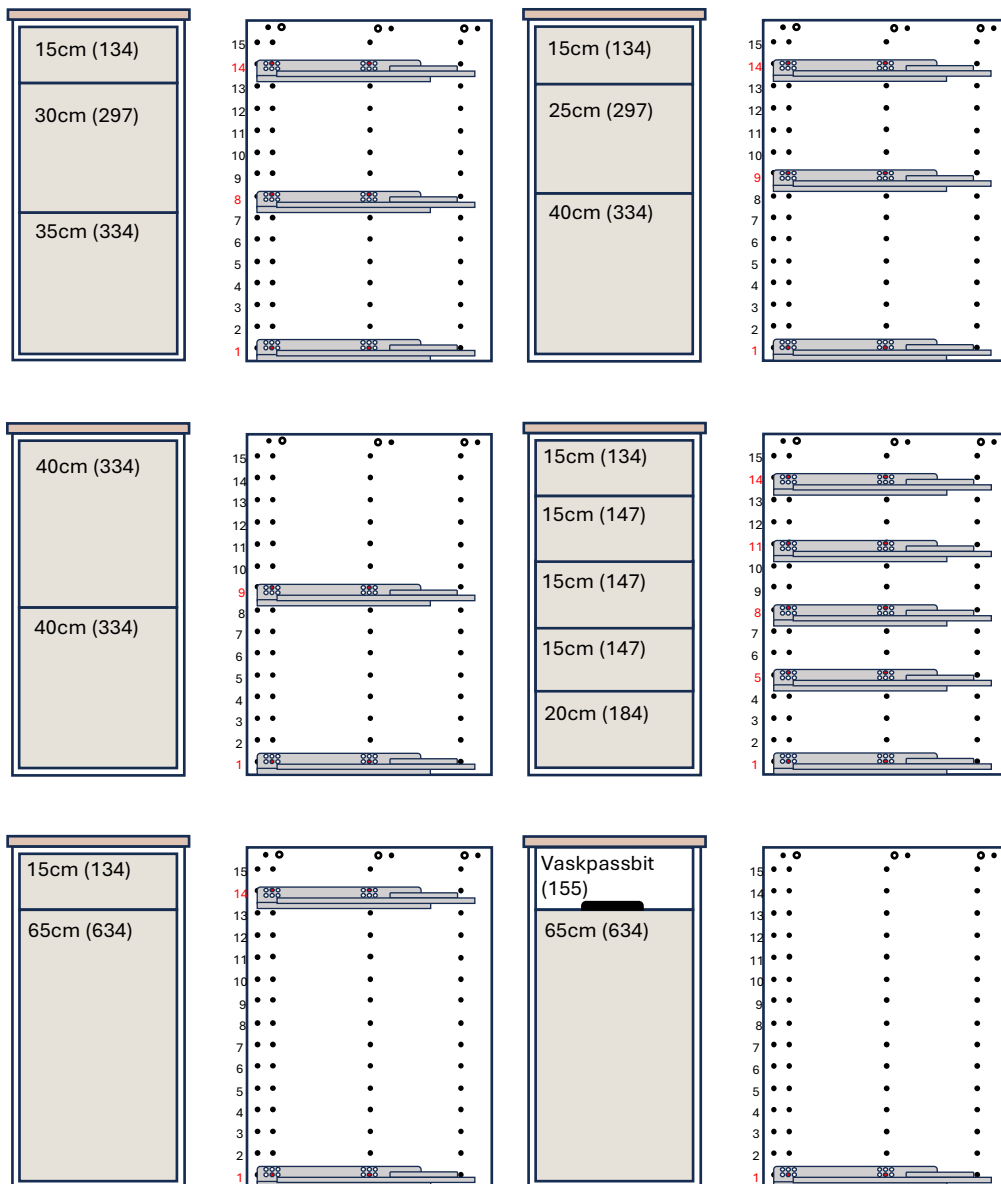
Vid montering av lådor till Retro-fronter använd lådskenans mitre hål som fästs i den bakre hålraden av stommens två främre två hålraden.



Vid montering av innerlådor används istället lådskenans främre hål.

OBS!
Innerlådor i grunda, 37cm djupa skåp är inte möjligt.

Montering av lådskenor till Retro 1.0 (IKEA METHOD)



Möjliga lådsatser från Ikea

15cm - låg

25cm - låg* eller medel

30cm - medel* eller hög

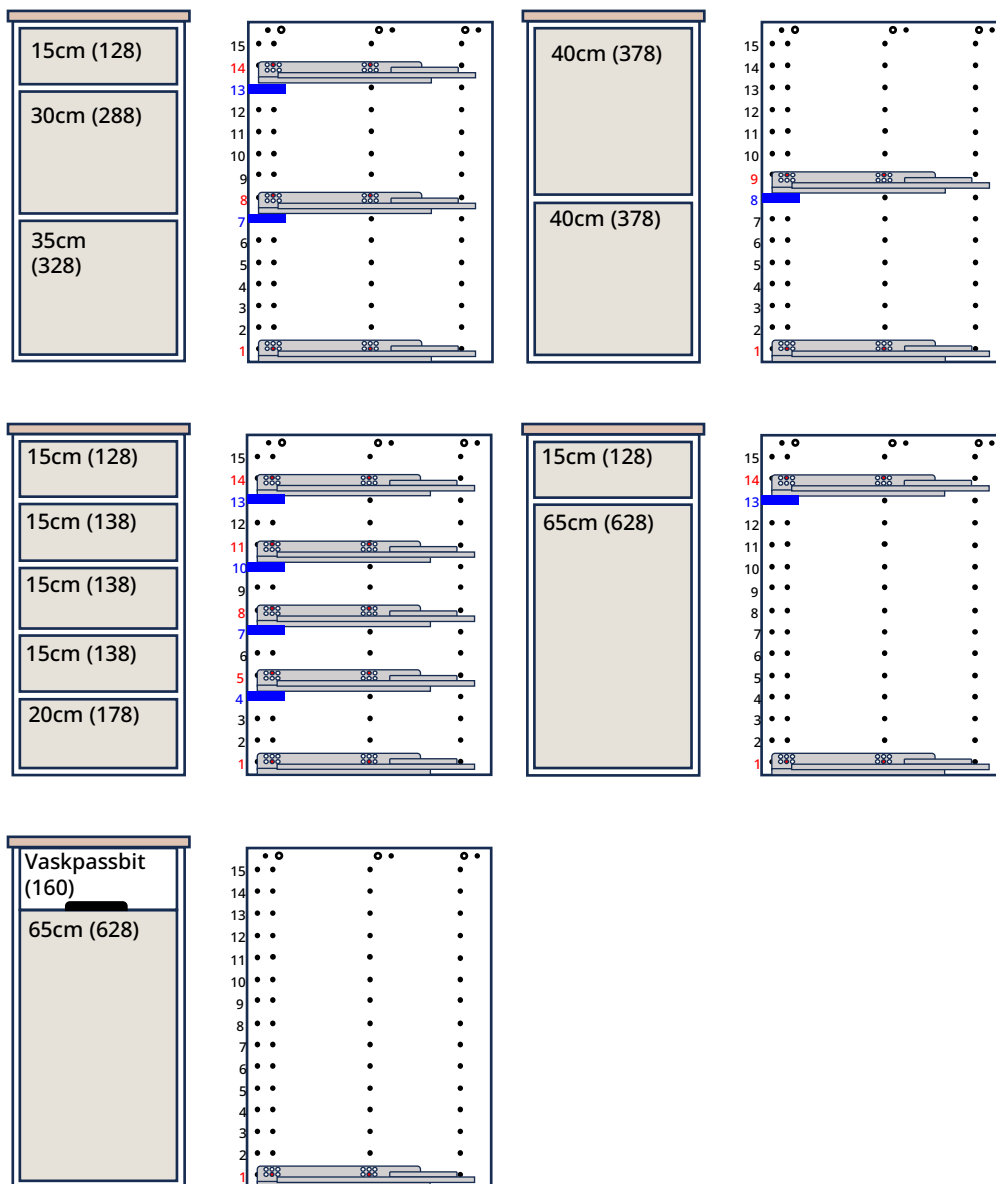
35cm - medel* eller hög

40cm - medel* eller hög

65cm - hög*

*Går att kombinera med innerlåda

Montering av lådskenor till Retro 2.0 (IKEA METHOD)



Möjliga lådinsatser från Ikea

15cm - låg

30cm - medel* eller hög

35cm - medel* eller hög

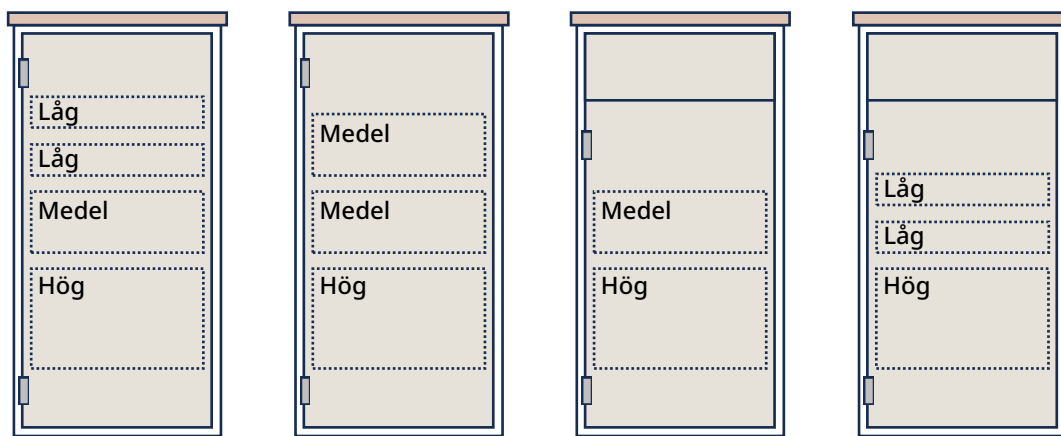
40cm - medel* eller hög

65cm - hög*

■ = frontregel

*Går att kombinera med innerlåda

Antal innerlådor/dolda lådor som går att montera bakom lucka med synliga gångjärn. Gäller både för retro och shaker.



Montering av skärbräda (IKEA METHOD)
Följ IKEAs monteringsanvisning för bänkskåp med tillägg och förändringar vid följande steg;

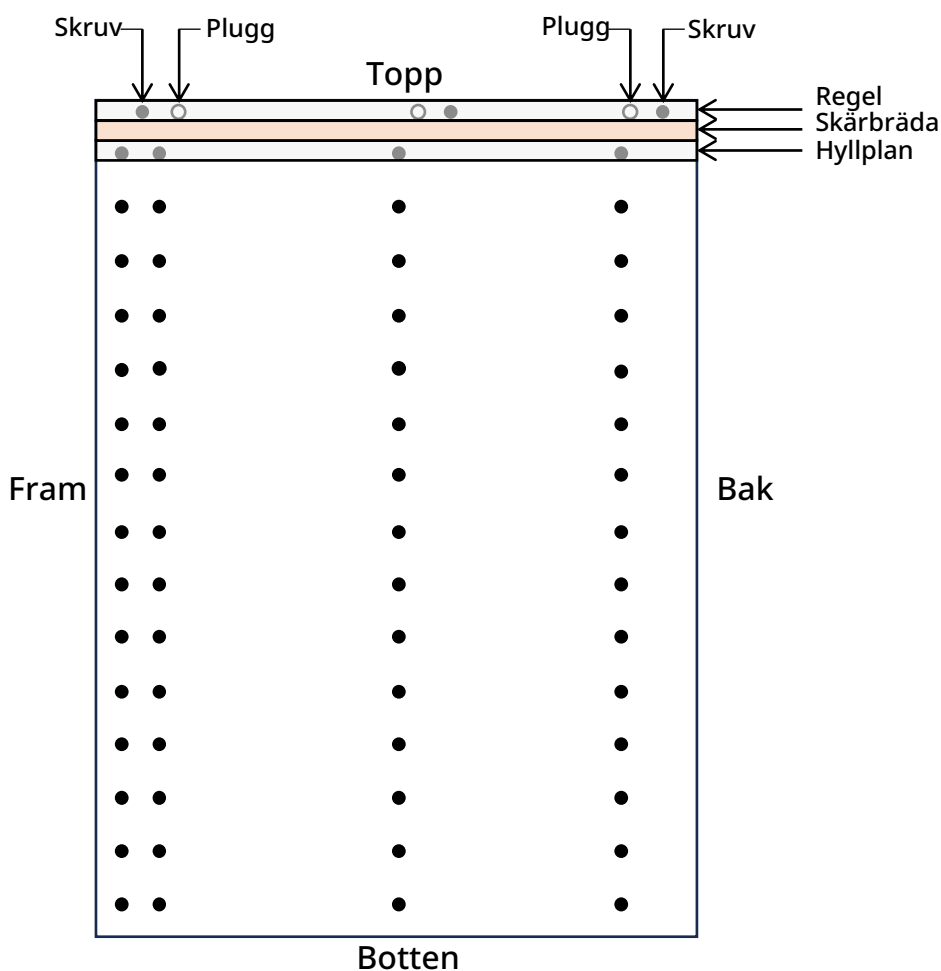
Steg 2 & 3

Fäst regelns skruvar och pluggar i ovankant av stommens framkant och bakkant som IKEAs beskrivning visar. Lås sedan fast den fulldjupa regeln med skruvarna på samma sätt som IKEAs beskrivning visar för bottenplattan.

Steg 7

Istället för att placera metallisten i framkant tas den bort helt.

Placera sedan det medföljande hyllplanet på översta hålraden i stommen. Skärbrädan skjuts sedan in i utrymmet.

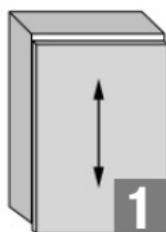
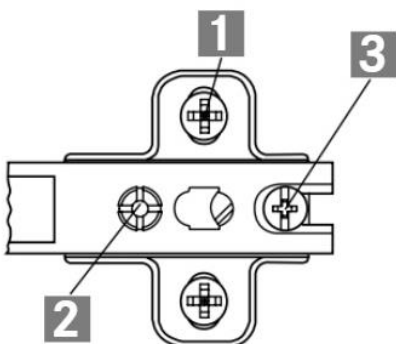
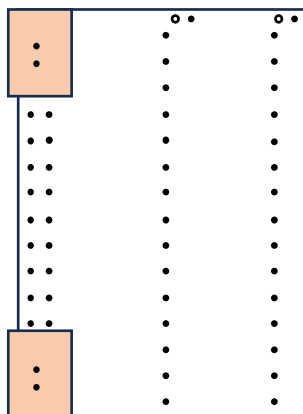


Montering av synliga gångjärn till Retro (IKEA METHOD)

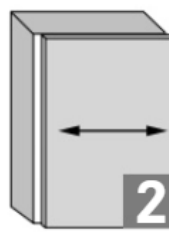
Innan montering av retrogångjärn måste nya hål i stommen tas. Gångjärnens medföljande bormall ställs mot bottenplattan respektive hålls upp mot toppplattan/regeln.

När hål har markerats använd en 5mm borr och borra ett 13mm djupt hål. Om ni inte har tillgång till ett borrarstopp, sätt en bit tejp 13mm in på borsten för att markera hur djupt den ska gå.

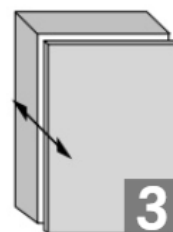
OBS!
Hål för gångjärn till 20-skåp tas med fördel innan skåpet monteras ihop.



Höjd-justering



Sido-justering



Djup-justering



Montering av snedskåp

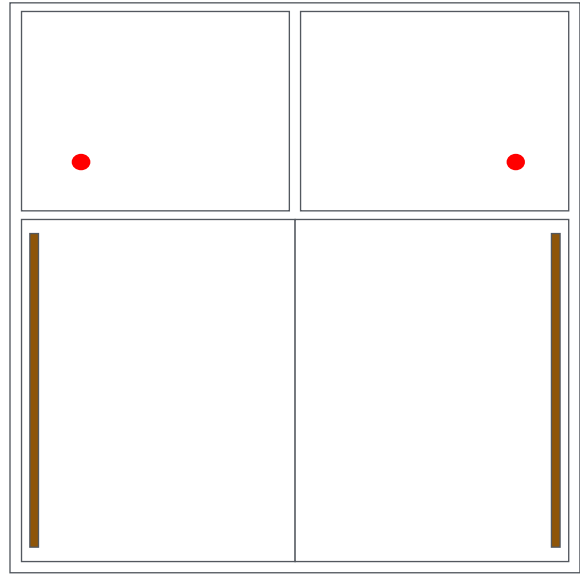
Ingen monteringsregel eller vinklar behövs då skåpet har en skruvad 8mm rygg.

Förborra två hål i den övre delen av stommen. Gärna i underkant för att synas mindre.

Använd kraftiga skruvar som passar er väggtyp.

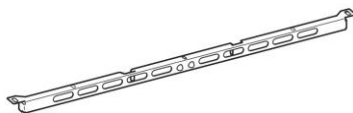
OBS! om väggen inte är helt rak kan man behöva palla ut med passande material bakom skåpet. Viktigt att skåpet inte skevar då det kan innebära att dragluckorna går trögt.

Se röd markering för förslag på placering av skruv.



Montering av integrerad ugn i bänkskåp

*OBS! Denna lösning passer ej i alla kök.
Rådslå med din säljare om denna lösning gäller för just
ditt kök.*



Vit ventillerad metallpassbit följer med stommen, monteras enligt IKEAs anvisning.

Ugnen monteras 14mm ner i stommen för att hamna i samma nivå som luckor.



Metodregel monteras under metallkonsolen som ugnen står på för att skapa den vita inramningen av lådan.

Fäst metodregeln upp i platen genom att skruva från ovansida plåt ner i metodregeln. Alternativt limma eller fäst med vinklar i stommens sidor.

Mätning av specialfronter

Låda under ugn

Mät inermåttet, från ovankant bottenplatta till underkant ugnshyllplan.

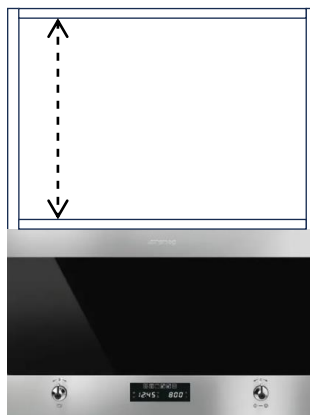


Dörr över ugn/mikro

Mät inermåttet, från ovankant hyllplan till underkant topplatta.

Tips!

Gör gärna hyllplanet ovanför mikro helt synligt, nya hål för hyllbärarna kan behöva tas. Vi kan då göra en fals i dörrens underkant som synliggör hyllplanet likt en del av stommen.



Kapat skåp

Mät stommens nya inermått på den del som anpassats.

