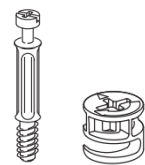


Medföljande skruvar
Antal avser per metodregel och frontregel

Montering av metodregel och frontregel

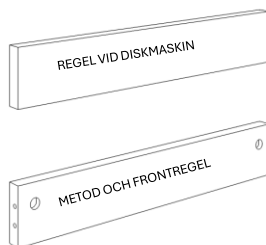
Metodregel

x2 x2 x2

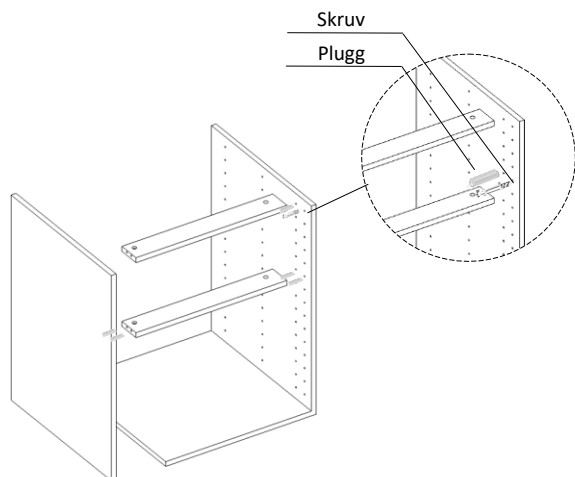


Frontregel

x4



1



Skruv

Plugg

1. Fäst metodregel

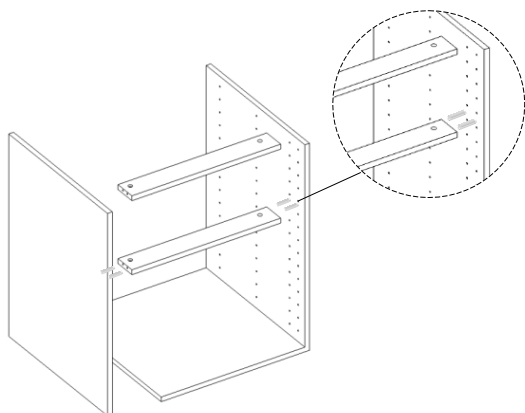
När bänkskåpen monteras placeras en metodregel i ovankant av skåpet. Fäst metodregeln med skruvar och pluggar i den övre delen av stommen. Lås därefter fast metodregeln med skruvarna på samma sätt som beskrivs i Ikeas anvisningar för montering av bottenplattan.

Metodregeln och frontregeln monteras efter steg 1 och 2 i Ikeas monteringsanvisning för bänkskåp.

Vid diskmaskinen saknar metodregeln hål för skruv eller plugg. Fäst den istället med vinklar i den intilliggande stommen.

Vid diskho och häll kan en utsågning i metodregel behöva göras för att inte krocka med häll eller diskho.

2



2. Montera frontregel (Retro 2.0)

Sätt i pluggar i frontregeln och stommens hyllplanshål. För rätt placering, se sida 2.

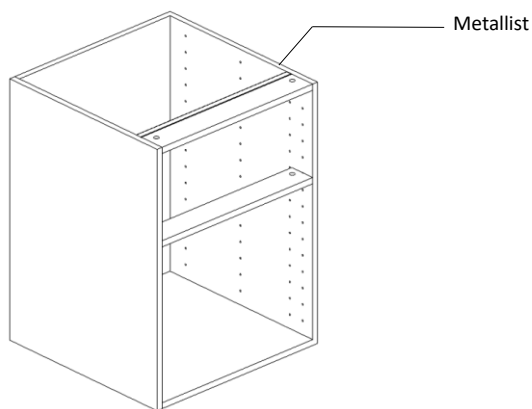
Observera att endast pluggar används för montering av frontregeln.

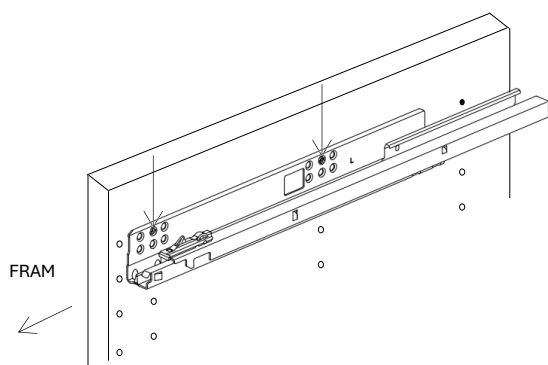
3. Metallist i bänkskåp

Metallisten som medföljer Ikeas bänkskåp placeras bakom metodregeln.

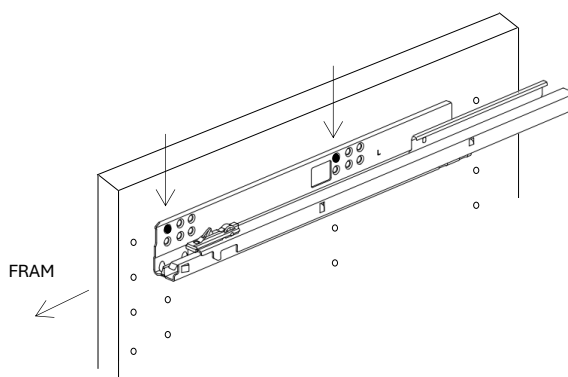
Vid diskho eller häll medföljer en vit ventilerad metallist – denna ska tas bort helt. Observera att den vita metallisten sitter kvar i stomme för ugn och häll.

3

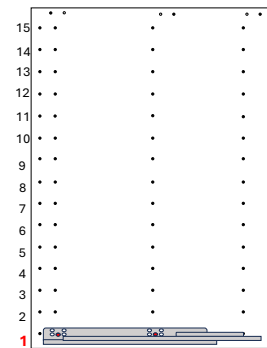
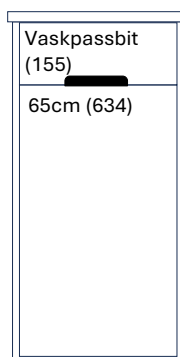
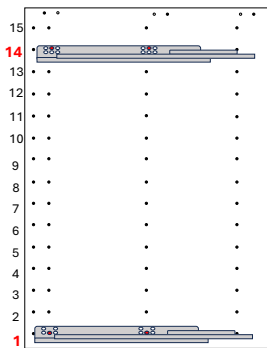
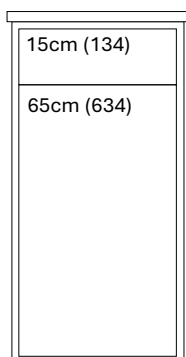
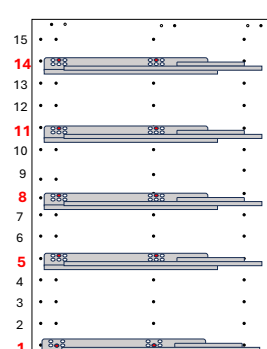
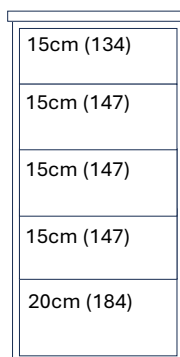
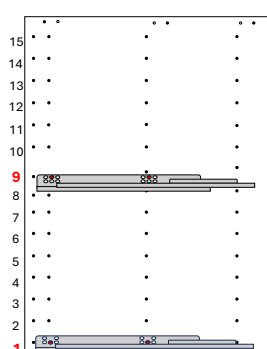
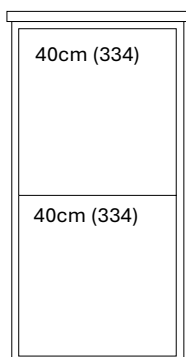
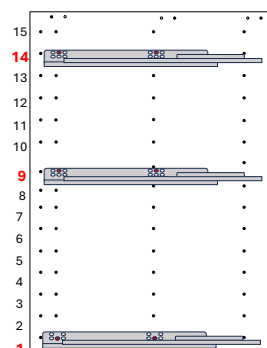
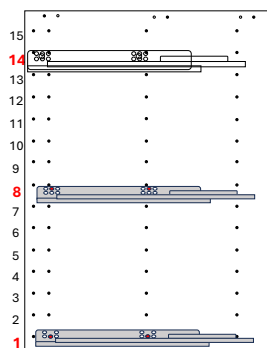
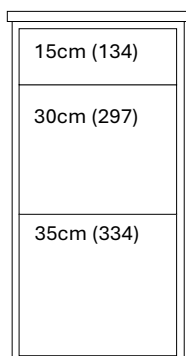




Vid montering av lådor med Retro-fronter används lådskenans mittersta hål, som fästs i det bakre hålet av stommens två främre hålraden.

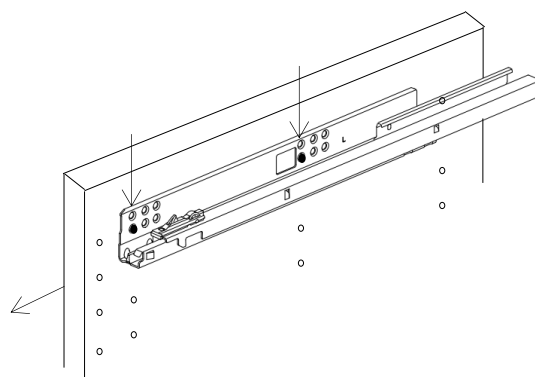
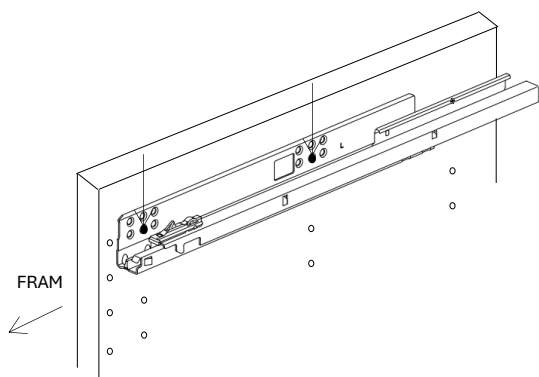


Vid montering av innerlådor används lådskenans främre hål. OBS! Innerlådor i grunda, 37cm djupa skåp är inte möjligt.



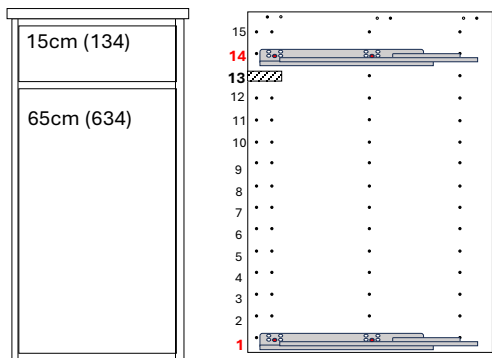
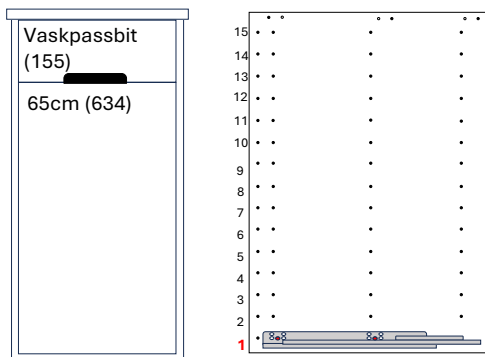
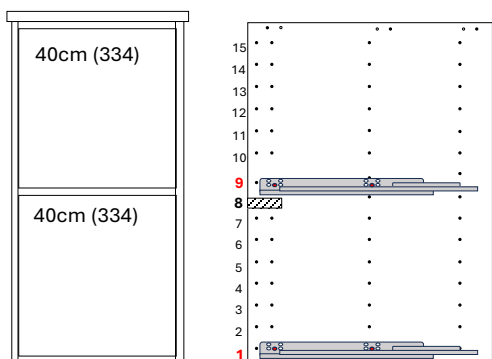
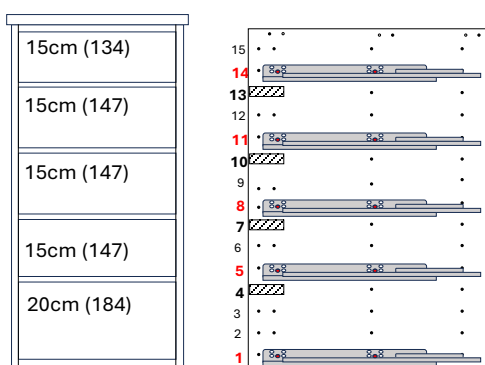
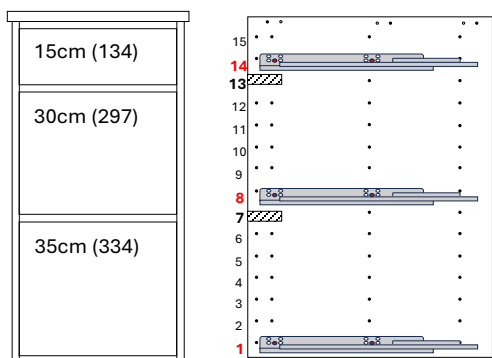
Möjliga lådor från IKEA med våra kombinationer

- 15cm lådfront – Låg låda
- 25cm lådfront – Låg eller medellåda. Alt. Låg låda med dold innerlåda
- 30cm lådfront – Medel eller höglåda. Alt. Medel med dold innerlåda
- 35cm lådfront – Medel eller höglåda. Alt. Medel med dold innerlåda
- 40cm lådfront – Medel eller hög låda. Alt. Medel medel innerlåda
- 65cm lådfront – Hög låda



Vid montering av lådor med Retro-fronter används lådskenans mittersta hål, som fästs i det bakre hålet av stommens två främre hålraden.

Vid montering av innerlådor används lådskenans främre hål. OBS! Innerlådor i grunda, 37cm djupa skåp är inte möjligt.



▨ = Frontregel från Järfälla Kök

Möjliga lådor från IKEA med våra kombinationer

15cm lådfront – Låg låda

30cm lådfront – Medel eller höglåda. Alt. Medel med dold innerlåda

35cm lådfront – Medel eller höglåda. Alt. Medel med dold låg innerlåda

40cm lådfront – Medel eller höglåda. Alt. Medel med innerlåda

65cm lådfront – Höglåda

Medföljande skruvar

x4



x4



x4



x1 Djup regel

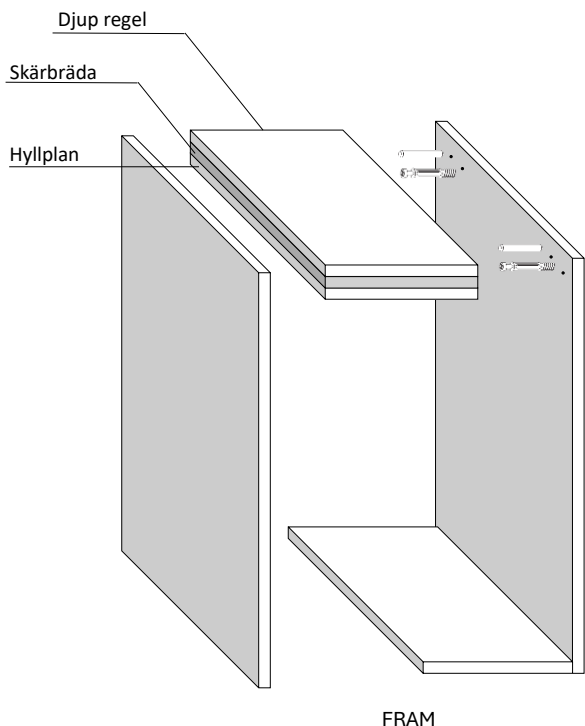


x1 Hyllplan



MONTERING AV SKÄRBRÄDA TILL RETRO

Följ IKEAS monteringsanvisningar för bänkskåp med förändringar vid steg 2, 3 och 7.



1. Avvikelser steg 2 och 3

Fäst regelns skruvar och pluggar i ovankant av stommens framkant och bakkant som IKEAs beskrivning visar. Lås sedan fast den fulldjupa regeln med skruvarna på samma sätt som IKEAs beskrivning visar för bottenplattan.

2. Avvikelser steg 7

Istället för att placera metallisten i framkant tas den bort helt. Placera sedan det medföljande hyllplanet på översta hålraden i stommen. Skärbrädan skjuts sedan in i utrymmet

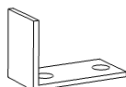
Monteringsguide VASKPASSBIT

Medföljande skruvar

x 2 st

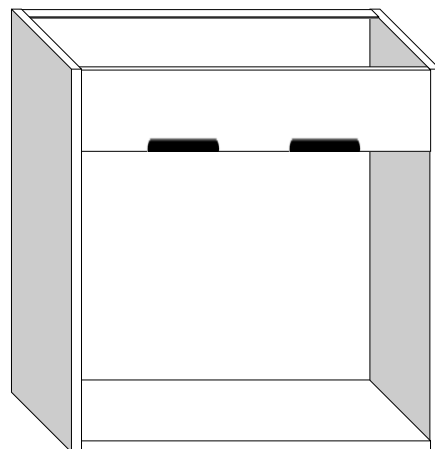


x 2 st



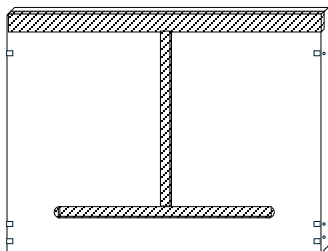
Montera stomme

Vid diskhospåpet behövs inte den medföljande metalliskan i framkant i stommen och kan därför tas bort. Montera vaskpassbiten med dom medföljande vinklar och skruv.

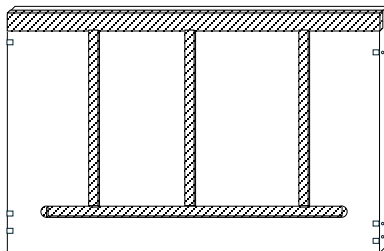


HYLLPLAN FÖR BELYSNING TILL RETRO
Uträsningar för kabeldragningar

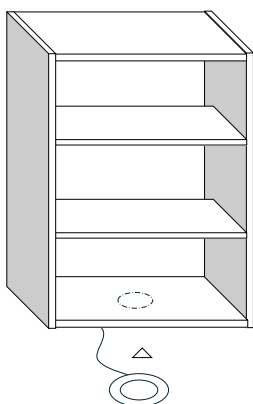
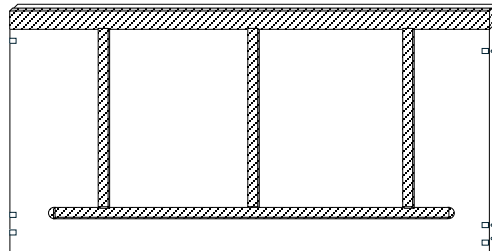
HYLLPLAN 40cm



HYLLPLAN 60cm



HYLLPLAN 80cm



1. Förberedelse i stommens

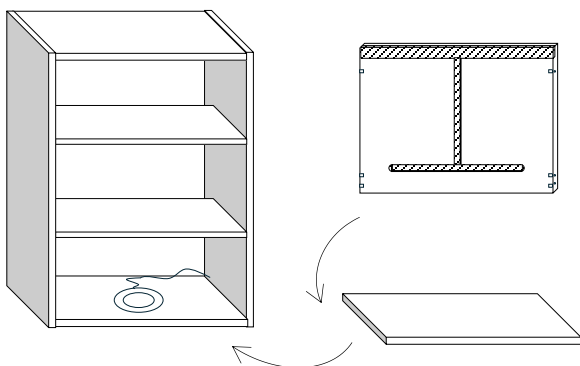
Gör utsågning för belysning i stommens bottenplatta. Placera spotten underifrån med kabeln inifrån stomme.

Borra sedan ett hål (10mm) i stommens sida i nedre hörnet som kabeln kan dras igenom. Hålet placeras i sidan på stommens nedre bakkant så hyllplanet för belysning täcker hålet och kablarna. Kablarna dras sedan genom det antal stommar som behövs fram till drivdonet.

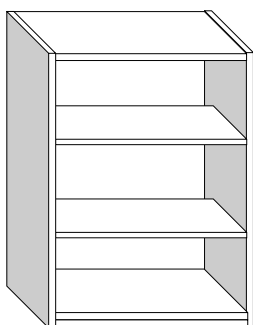
Vanligt är att placera drivdonet i fläktskåpet eller högst upp i ett väggskåp.

2. Montera hyllplan

Hyllplan placeras mot bottenplattan som döljer spotten och kablar.



Färdigt resultat

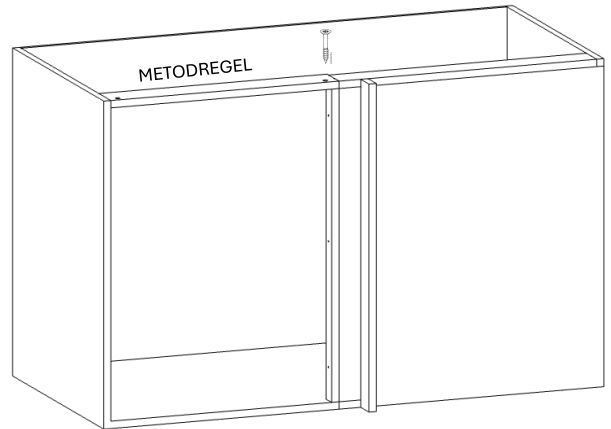
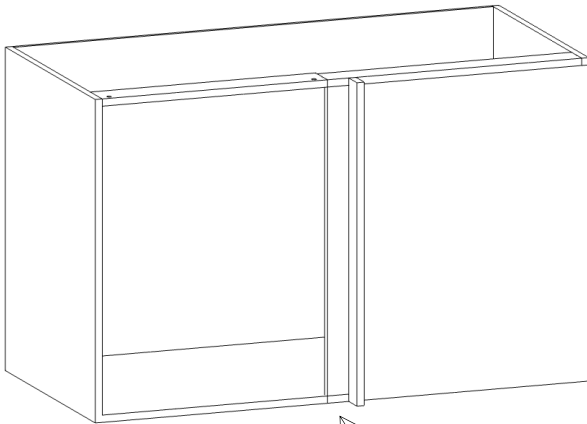
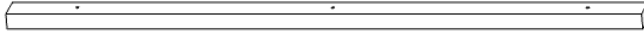
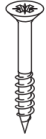


Medföljande skruvar

MONTERING AV HÖRNSKÅPSREGEL

x 4st

x 1st hörnregel



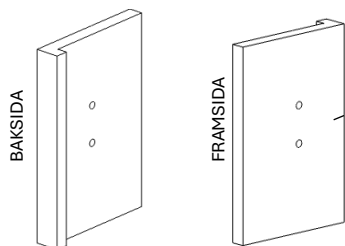
Montera stomme

Följ IKEAS beskrivning av montering av stomme. Nedre inredning flyttas upp en håltråd.

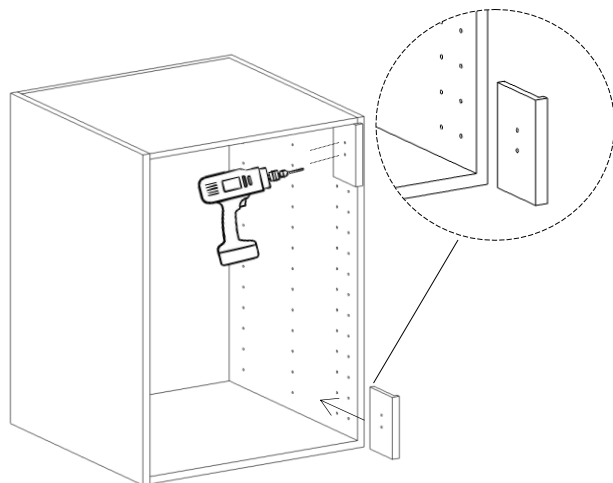
Montera fast regel i sidan på passbiten. Förborra och använd medföljande skruv.

Metodregeln monteras på vänster sida mot stomkanten med skruv plugg och snäcka. På höger sida skruva ner i hörnregeln och använd medföljande skruv.

BORRMALL
Fram och baksida



1

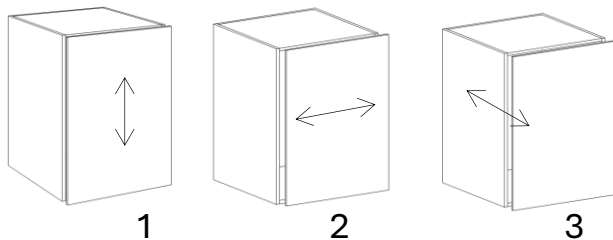
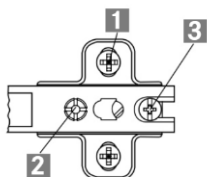


1. Förberedelse i stomme

Innan montering av retrogångjärn måste nya hål i stommen tas. Gångjärnens medföljande bormmall ställs mot bottenplattan respektive hålls upp mot topplatta/regel.

När hål har markerats använd en 5mm borr och borra ett 13mm djupt hål. Om ni inte har tillgång till ett borrstopp, sätt en bit tejp 13mm in på borsten för att markera hur djupt den ska gå.

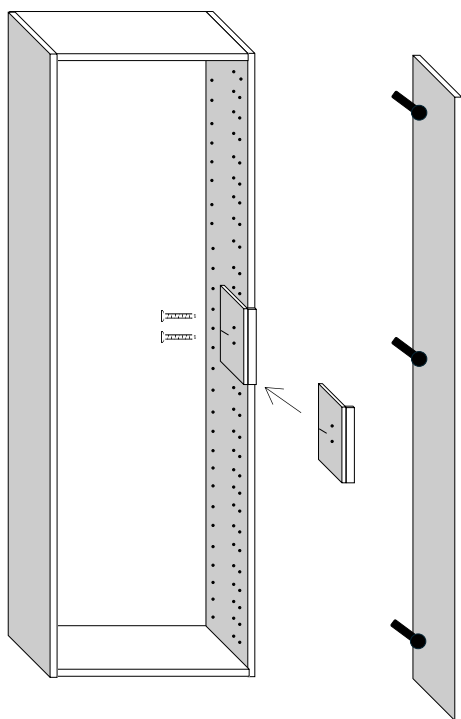
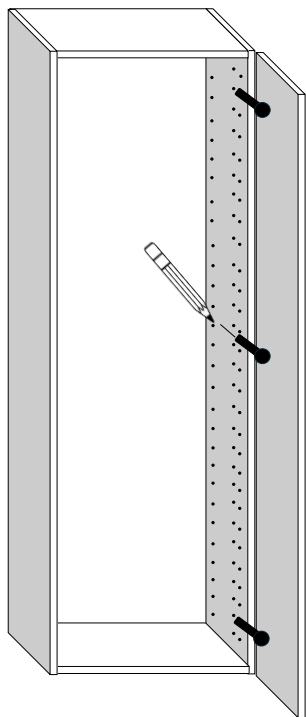
OBS! Hål för gångjärn till 20-skåp tas med fördel innan skåpet monteras ihop.



2. Justering av gångjärn

1. Justera luckan i höjd
2. Justera luckan i sidled
3. Djup-justering

Montering gångjärn



3. Montering av luckor i stomme med fler än 2 gångjärn

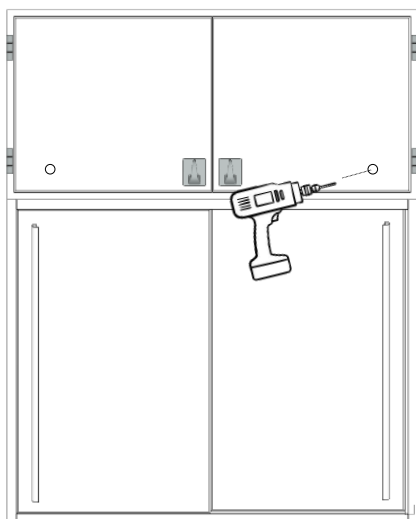
För en högskåpsdörr eller en dörr med fler än två gångjärn är det enklast att börja med att hänga upp luckan på det övre och undre gångjärnet. Markera därefter på stommen var mitten av de mellersta gångjärnet/gångjärnen hamnar. Placera sedan bormallens centrummarkering mot denna punkt och markera ut var gångjärnsplattan ska monteras.

Medföljande del
Takanslutning förberett med magnet
Takanslutning finns som tillval och medföljer
inte om standard

MONTERING AV SNEDSKÅP FRÅN JÄRFÄLLA KÖK
Stomme levereras monterad.
Ryggen består av en rygg i 8mm MDF



1



Montera snedskåp i vägg

Montering sker genom att skruva rakt igenom ryggen in i väggen. Förborra med lämplig storlek. Använd passande skruv beroende på väggtyp.

Se markering för förslag på placering av skruv. Viktigt är att fler fästpunkter kan behövas beroende på väggens material och kvalitet.

Observera att det är viktigt att snedskåpet monteras rakt mot väggen. Om skåpet tvingas på plats mot en vägg som inte är rak och därmed blir skevt, kan detta påverka skjutdörrarnas funktion.

Om bakstycke i träfanér (4 mm) har valts levereras det med två extra reglar i 4 mm MDF, cirka 15 cm breda, placerade på stommens yttersidor. Detta för att möjliggöra montering av skåpet på väggen.

En stomme med lackat bakstycke levereras med ett helt bakstycke i 8 mm MDF.

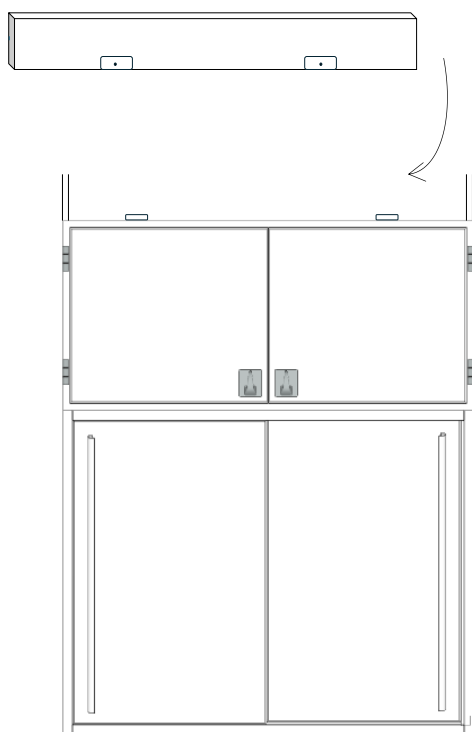
Snedskåp med integrerad takanslutning

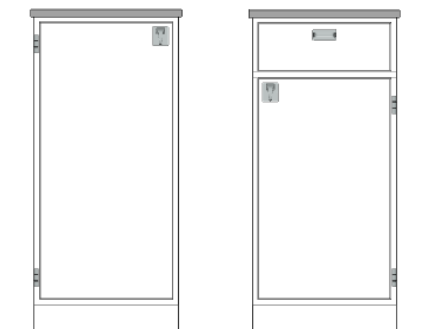
Om integrerad takanslutning valts till snedskåpet monteras den med hjälp av magneter som finns på stommens ovkant. Takanslutningen monteras mot dessa magneter.

Belysning under snedskåp

Om ett snedskåp med lackerat bakstycke har valts levereras bakstycket förberett med kabelkanal på baksidan mot väggen. Om belysning inte har valts från Järfälla Kök levereras bakstycket slätt, utan kabelkanaler.

Om ett bakstycke i träfanér har valts levereras det med cirka 15 cm breda remsor på sidorna, vilket möjliggör att kablar kan dras bakom skåpet. Om belysning inte har valts från Järfälla Kök levereras bakstycket på samma sätt, men utan förberedelse för spotlights undertill.

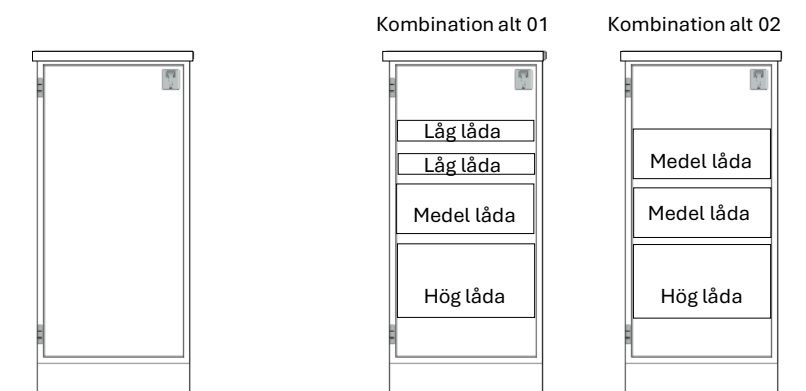




Antal innerlådor med synliga gångjärn TILL RETRO

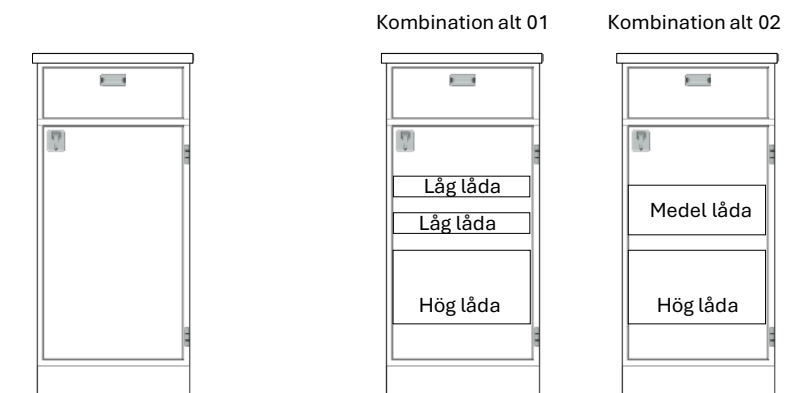
1. Vilka lådor ska köpas från IKEA?

80 cm hög lucka



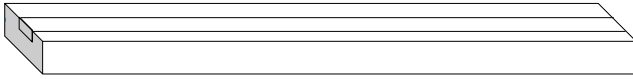
2. Vilka lådor ska köpas från IKEA?

Kombination 15-65

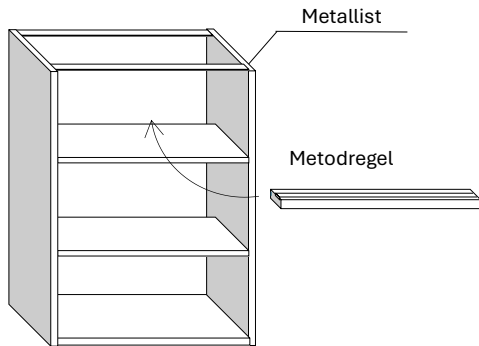


METODREGEL

Med förberedd utfräsning för metallist



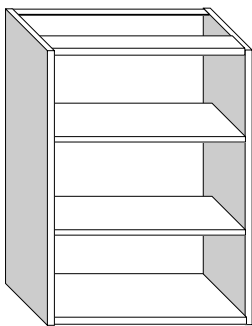
1



Har ni befintliga stommar och vill byta till Retroluckor?

1. Metodregeln förbereds med fräst spår för metallisten och monteras upp under den metallist som sitter i bänkskåpet.
2. I metallregeln finns två hål, i dessa borras genomgående hål i metallregeln som sen skruvas fast upp i bänkskivan med passande skruv efter bänkskivans material. Är bänkskivan i sten kan regeln fästas med lim som passar materialet. Observera att endast retro 1.0 går att få till befintliga stommar.

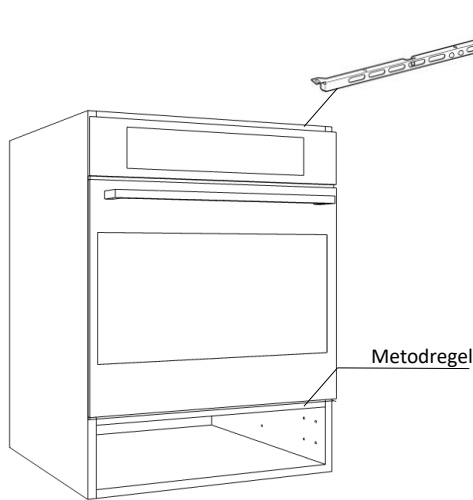
Färdigt resultat



BORRMALL
Fram och baksida

MONTERING AV UGN I BÄNKSKÅP TILL RETRO
OBS! Denna lösning passar ej i alla kök. *Vilka
funkar det ej till?*

1



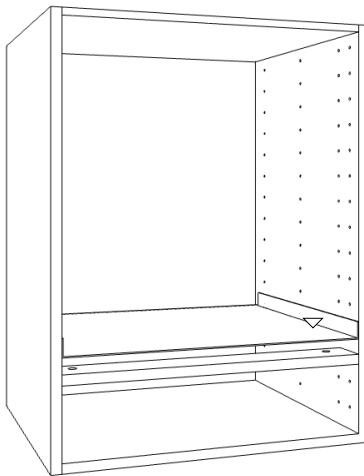
1. Ugn i bänkskåp

Ugnen monteras 14mm ner i stommen för att hamna i samma nivå som luckor.

Den medföljande vita ventillerade metallpassbiten medföljer stommen och monteras enligt IKEAs anvisning.

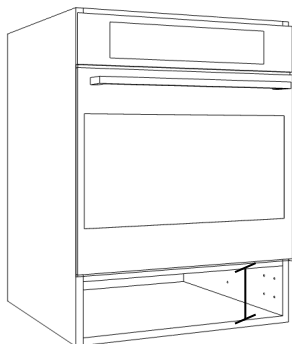
Metodregel monteras under metallkonsolen som ugnen står på för att skapa den vita inramningen av lådan.

2



2. Metodregel under ugn

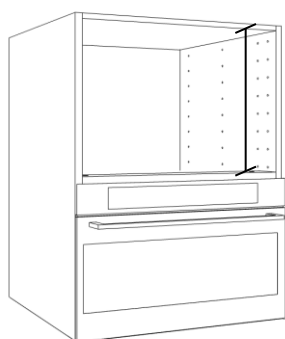
Fäst metodregeln upp i plåten genom att skruva från ovsida plåt ner i metodregeln. Alternativt limma eller fäst med vinklar i stommens sidor.



Låda under ugn

Mät inermåttet – Från ovkant bottenplatta till underkant metodregel (retro 2.0) underkant ugnen (retro 1.0)

För retro 1.0 – Öppna ugnsluckan och mät från dess lägsta läge till underkant stomme. Dra av 4mm från måttet för att få ett fast höjdmått.

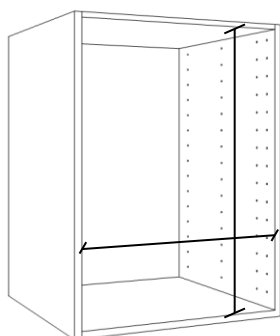


Dörr över ugn eller mikro

Mät inermåttet från ovkant hyllplan till underkant topplatta.

Tips!

Gör gärna hyllplanet ovanför mikro helt synligt, nya hål för hyllbärarna kan behöva tas. Vi kan då göra en fals i dörrens underkant som synliggör hyllplanet likt en del av stommen



Modifierad IKEA-stomme

Mät stommens nya inermått på den del som anpassats. Vi räknar sedan ut luckans exakta mått med fals osv.